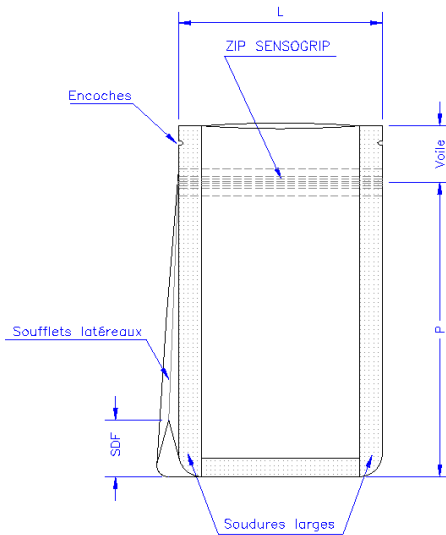


Product Name	Sachet Sensogrip® Box Pouch PET/PE
---------------------	---



DIMENSIONS		
Voile	<i>Lip</i>	V
Largeur	<i>Width</i>	L
Profondeur	<i>Depth</i>	P
SPECIFICATIONS		
Matière	<i>Material</i>	PET/PE
Epaisseur	<i>Thickness</i>	/
Fermeture	<i>Closure</i>	Sensogrip
Autres: encoches dans le voile		Additional: Notches in the Lip

Reference	LxP (mm)	SL (mm)	SdF (mm)	Mat/Ep (µm)
ITM086502	90 x 130	2 x 25	2 x 25	PET12/PE80
ITM086505	135 x 235	2 x 37,5	2 x 35	PET12/PE100
ITM086506	250 x 255	2 x 40	2 x 40	PET12/PE100
ITM086507	195 x 295	2 x 45	2 x 45	PET12/PE120

PROPRIETES	PROPERTIES
<ul style="list-style-type: none"> • Aptitude au contact alimentaire • Température de stockage recommandée: 16-24 ° C • Taux d'humidité relative recommandée: 35-55% • Sous réserves des conditions de stockage mentionnées, nos produits sont garantis 12 mois à compter de la date de livraison. 	<ul style="list-style-type: none"> • Suitable for Food contact • Recommended stock temperature: 16-24°C • Recommended relative humidity : 35-55% • In respect of above mentioned stocking conditions, our products are guaranteed 12 months from delivery date.